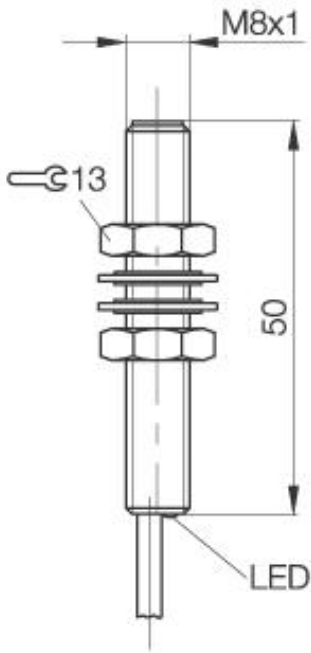


Induktiver Näherungsschalter
BES M08MI-NSC15B-BV02
M 8 x 50
Schließer
Sn=1,5mm
bündig einbaubar



PX1571

Allgemeine Daten

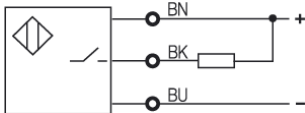
Handelsbezeichnung	Black Line
Einbauart in Stahl	bündig einbaubar
Nennschaltabstand Sn	1,5mm
gesicherter Schaltabstand Sa	0...1,2mm
Wiederholgenauigkeit	≤ 5%
Anzeige Schaltelement ein	Ja
Umgebungstemperatur	-25...+70°C

Mechanische Daten

Abmessung BxHxT oder DxT	M 8 x 50mm
Gehäusematerial	CuZn vernickelt
Material der aktiven Fläche	PBT
Schutzart nach IEC 60529	IP67
Anschlußart	Kabel
Kabelart	LiYY-O
Schockbeanspruchung: Halbsinus, 30 gn, 11ms	
Schwingungsbeanspruchung: 55 Hz, 1mm Amplitude, 3 x 30 Minuten	

Elektrische Daten

Stromart	DC
Verdrahtungsart	3-Draht
Schaltfunktion	Schließer
Ausgangsschaltung	NPN
Bemessungsbetriebsspannung	24 DCV
Bemessungsbetriebsstrom	100mA
Betriebsspannung	12...30 DCV
Schaltfrequenz	600Hz
Leerlaufstrom	≤ 12mA
Reststrom	≤ 20µA
Spannungsabfall	≤ 3V
Kurzschlußschutz	ja
Verpolschutz	ja



Gebrauchskategorie
 Schutzklasse

DC 13

Datenblattnummer:

Begriffsbestimmungen siehe Hauptkatalog
 Wenn nicht anders angegeben,
 Werte nach IEC 60947-5-2 (DIN EN60947-5-2)

Balluff GmbH
 Schurwaldstraße 9
 D-73765 Neuhausen a.d.F.
 Telefon (07158) 173-0 Telefax (07158) 5010

Datenblatt by CD-ROM - 04/2007

BALLUFF
 sensors worldwide